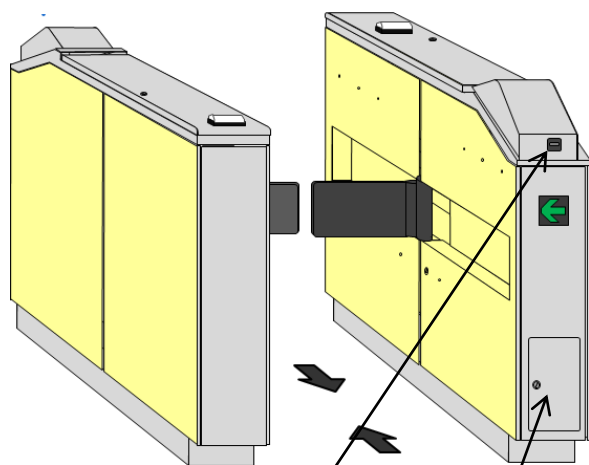


G200バーコードチケット搬送・回収対応ゲート

バーコードチケットの搬送・回収対応のゲート機！



●切符サイズ・フリーサイズチケットに対応

切符サイズ: 57.5mm × 30mm

57.5mm幅サイズ: 57.5mm × 86mmまたは4インチ等

●不正抑止が可能

正常カードは回収、エラーカードは挿入口に戻します。

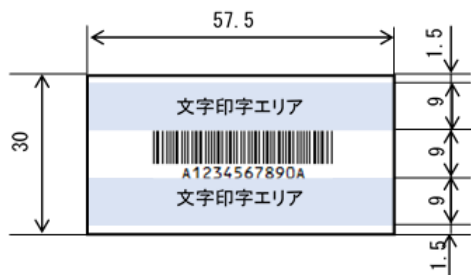
●スロープ板(オプション)

床の施工工事ができない場合は、スロープ板を使用することでゲートの据え置き設置が可能です。

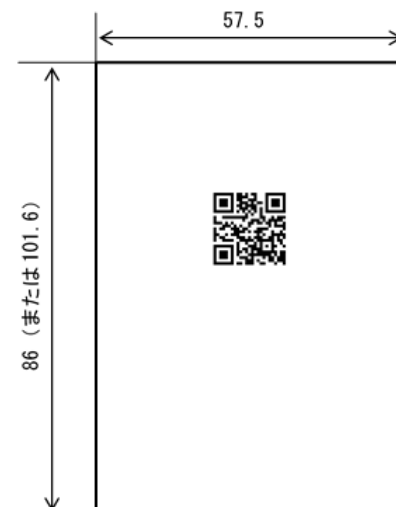


●対応チケット

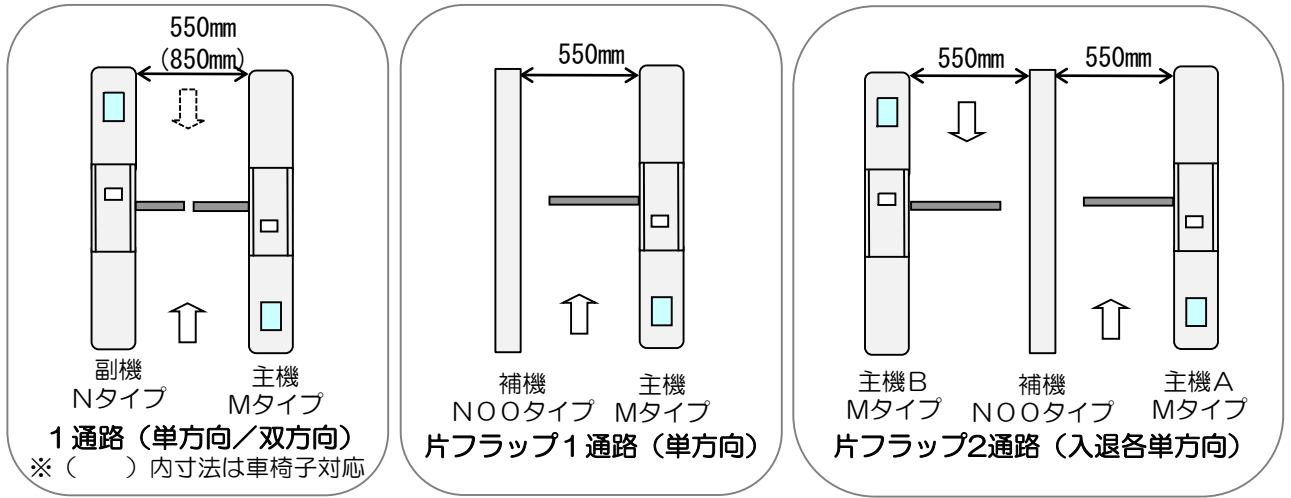
切符サイズチケット
※NW-7(CodaBar)またはJAN-13



57.5mm幅チケット
※QRコード対応



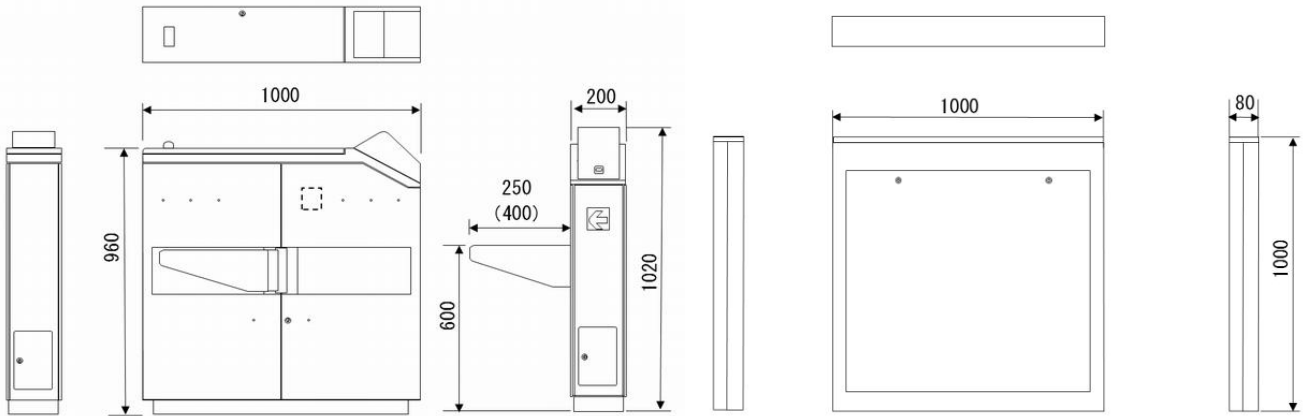
●ゲート機組合せによる通路構成図



●外形寸法図

【主機・副機】

【補機】



●一般仕様

| | | | |
|------|-------------------------------------------------------------|---------|--------------------------|
| 型式 | G200 | 接地 | 第3種接地(D種) |
| 外形寸法 | W200mm×D1000mm×H1020mm(主機・副機) W100mm×D1000mm×H1000mm(補機) | 電源 | AC100V 50/60Hz |
| 通路幅 | 550または850mm | 消費電力 | 待機時: 50VA以下/動作時: 200VA以下 |
| 重量 | 1筐体95Kg以下 | 設置場所 | 平坦で雨水のかからない場所 |
| | | 使用温度・湿度 | 0~40℃/35~95% |

●機能・性能

| | | | |
|------|--------------------|----------------|--------------------------|
| 通行方向 | 単方向/双方向 | 外部 インターフェイス | 無電圧接点、その他お打合わせによる |
| 表示 | 通路案内表示、状態(異常・判定)表示 | 使用媒体 | バーコードチケット ※磁気カードも対応可能 |
| 通行検知 | 光電センサー | | |
| 処理能力 | 約40人/分(不正時閉鎖) | | |
| 不正検出 | 無札進入、逆進入 | | |

●仕様については改良のため予告なく変更することがありますので予めご了承ください。