

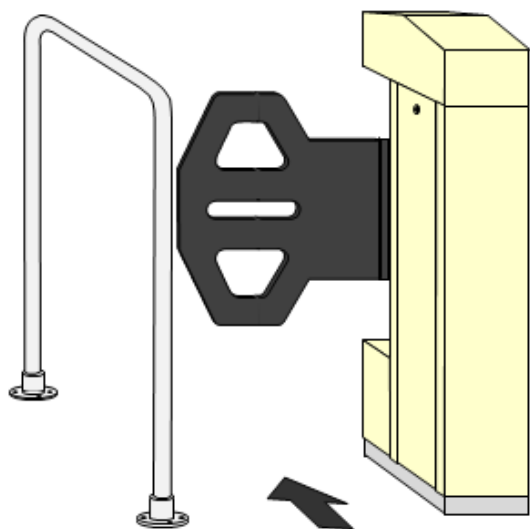
G300 手動式ゲート機

人の流れをスムーズにできる超廉価なフラッパーゲート機です。

手でフラッパーを押して入場・退場する方式です。

通行許可のときに、ゲートのロックが解除されます。

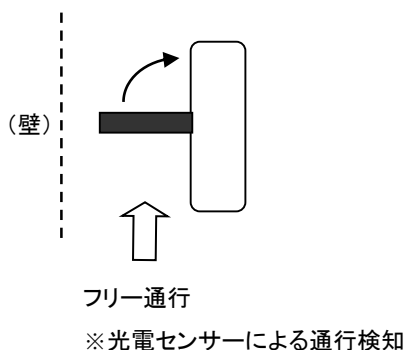
手を放すと、フラッパーはバネの力で閉状態に戻り、ロックされます。



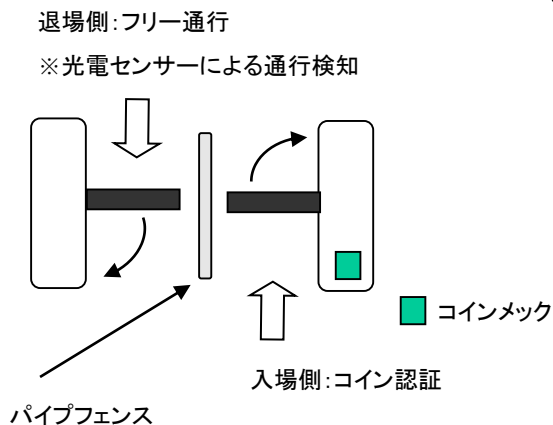
ドッグラン

通路構成例

※構成例は上面から見た図です。

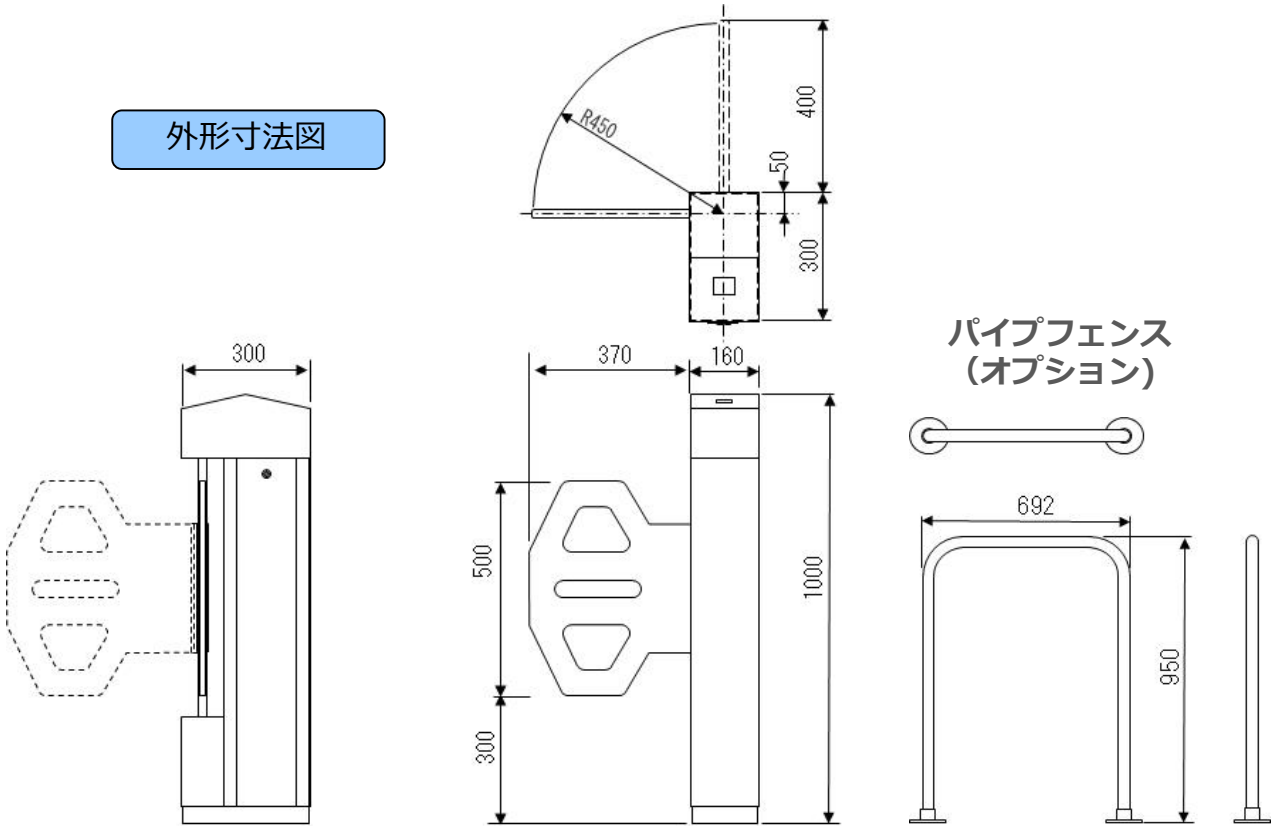


【片方向通行の間仕切りとして使用の場合】



【入場側をコイン認証とする場合】

外形寸法図



一般仕様

型式	G300	接地	第3種接地(D種)
外形寸法	W160mm × D300mm × H1000mm (H寸法は設置台を含む)	電源 消費電力	AC100V 50/60Hz 待機時: 50VA以下 / 動作時: 150VA以下
通路幅	550mm	設置場所	平坦で雨水のかからない場所
重量	40Kg以下	使用温度・湿度	0~40°C / 35~95%

機能・性能

通行方向	単方向	操作スイッチ	漏電ブレーカー ロック解除スイッチ
改札方法	通行センサーでフラップのロック解除 手で押して通行 コイン認証の場合は設定金額でフラップのロック解除	その他	コイン入場者累計カウンター コイン金庫収納枚数180枚(100円硬貨の場合)
使用コイン	50円、100円 (コイン認証の場合)		
処理能力	約30人/分		
表示	ランプ(ロック解除時点灯)		

●仕様については改良のため予告なく変更することがありますので予めご了承ください。



株式会社 ナック電子



〒103-0005 東京都中央区日本橋久松町13番4号
TEL : 03-3662-0079 FAX : 03-3662-0020
URL : <http://www.nucel.co.jp>