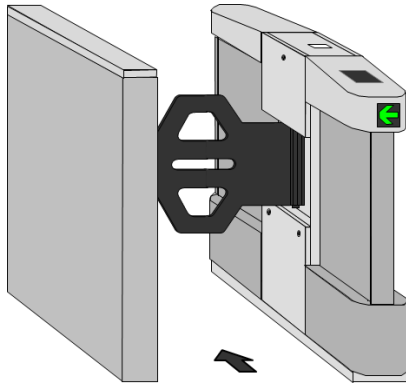


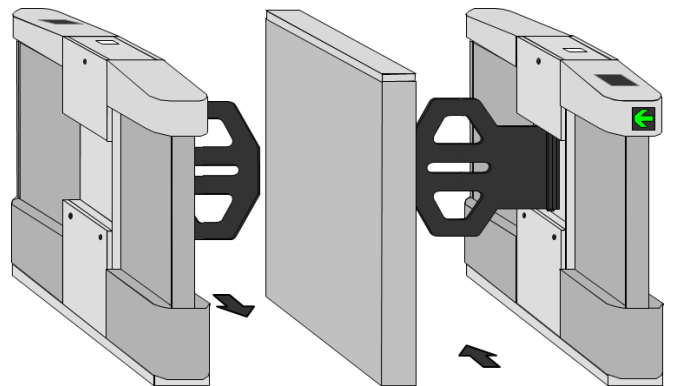
G7000シリーズ フラッパーゲート(省コスト)

片フラップ構成で省コストを提案します！

- 単方向通路構成の場合に導入しやすいコストです。
- 入場(または退場)フリーの場合は、双方向も可能です。
- 複数通路の場合、標準構成との組み合わせで車椅子対応通路幅も可能です。



【1通路単方向の場合】

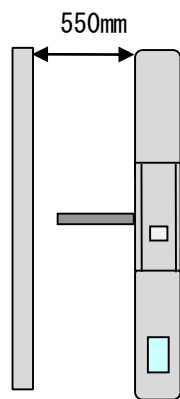


【2通路入退単方向の場合】



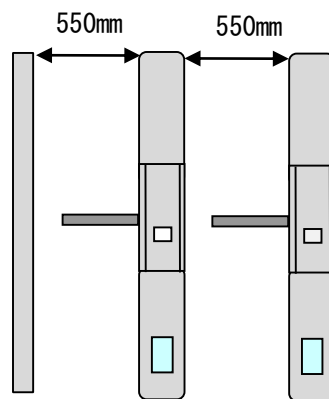
フィットネス

●ゲート機組合せによる通路構成図



補機
N00タイプ Mタイプ

片フラップ1通路(単方向)

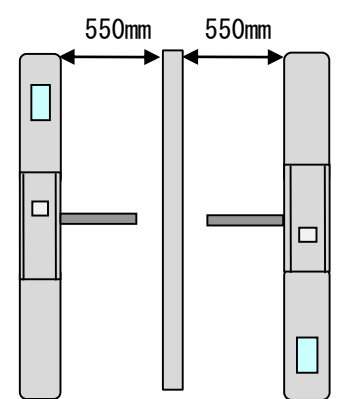


補機
N00タイプ Mタイプ

主機B
Mタイプ

主機A
Mタイプ

片フラップ2通路(単方向)



主機B
Mタイプ

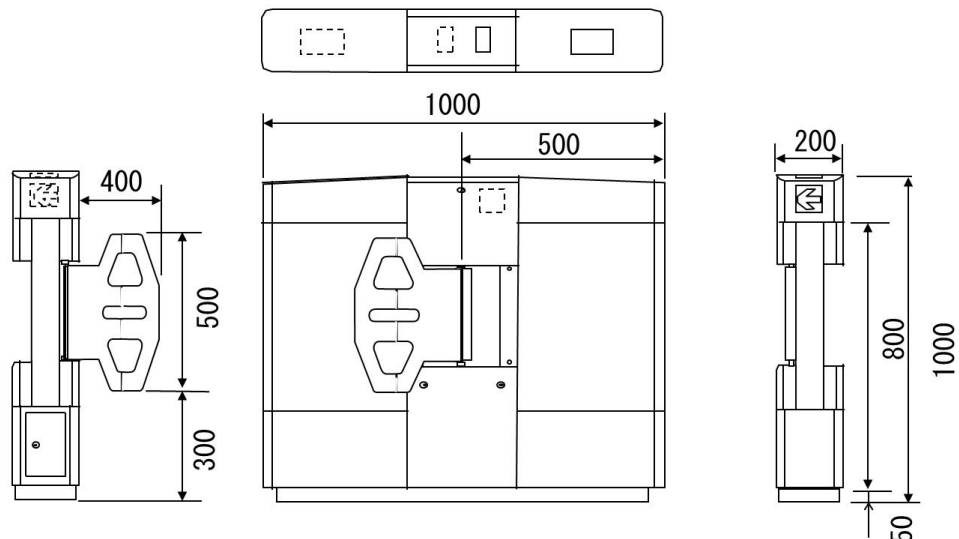
補機
N00タイプ

主機A
Mタイプ

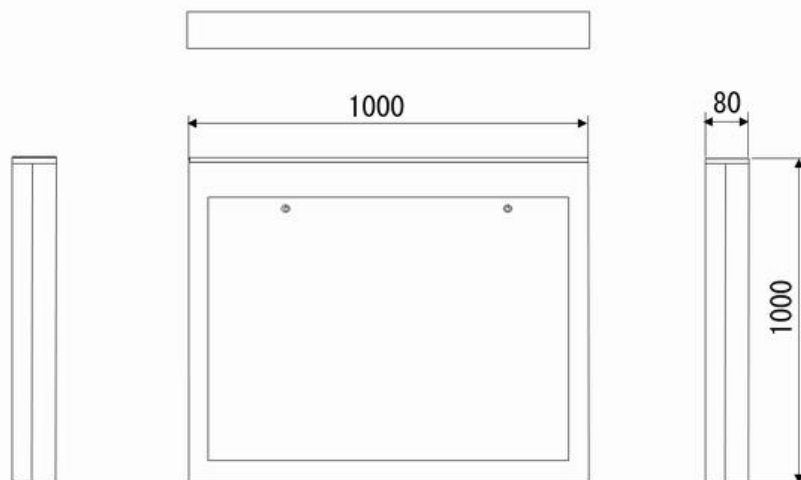
片フラップ2通路(入退各単方向)

●外形寸法図

【主機】



【補機】



●一般仕様

型式	G7000	接地	第3種接地(D種)
外形寸法	W200mm×D1000mm×H1000mm ※設置台含む W80mm×D1000mm×H1000mm(補機)	電源	AC100V 50/60Hz
通路幅	550mm	消費電力	待機時: 50VA以下/動作時: 200VA以下
重量	1筐体95Kg以下	設置場所	平坦で雨水のかからない場所
		使用温度・湿度	0~40°C/35~95%

●機能・性能

通行方向	単方向 ※双方向の場合はいずれかがフリー通行	外部インターフェイス	無電圧接点、LAN、RS-232C等(お打合せによる)
表示	通路案内表示、状態(異常、判定)表示	使用媒体	ICカード(FeliCa、Mifare、I-Codeその他) バーコード 磁気カード リストバンド 生体認証(顔、指静脈、指紋、虹彩認証等)
人間検知	光電センサー式		
処理能力	約40人/分		
不正検出	無札進入、逆進入		

●仕様については改良のため予告なく変更することがありますので予めご了承ください。

2018.10



NUC 株式会社 ナック電子

〒103-0005 東京都中央区日本橋久松町13-4

TEL: 03-3662-0079 FAX: 03-3662-0020

URL: <http://www.nucel.co.jp>