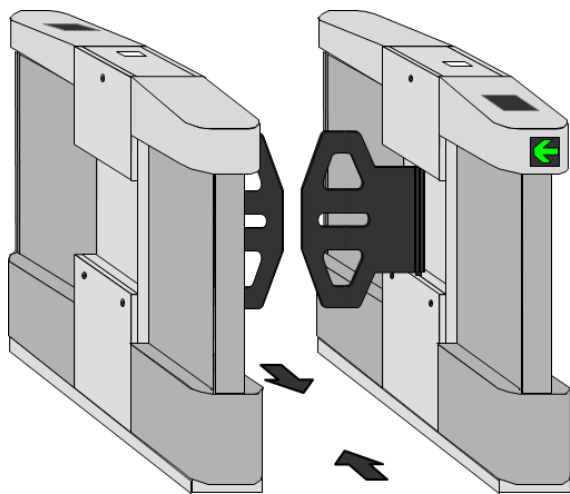


# G-7000 フラッパーゲート

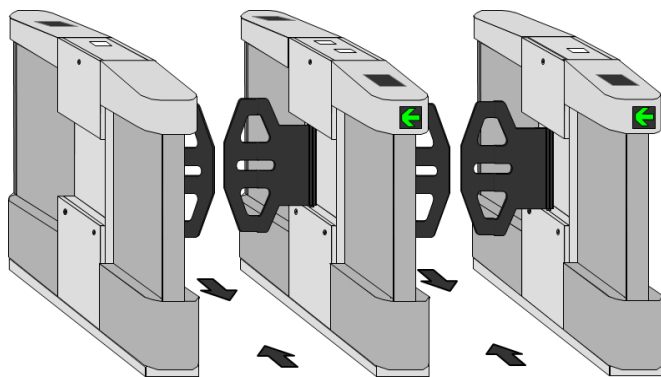
温浴、駐輪場、工場、オフィス等の様々な施設にマッチするゲート機！



温浴施設



## ●システム構成イメージ



RS-232C  
RS485  
LAN  
無電圧接点等



### 《主な通信内容》

ゲート状態通知	ゲート	→	ホスト
媒体情報問い合わせ	ゲート	→	ホスト
媒体情報判定結果通知	ゲート	←	ホスト
ゲート通路規制指示 (運用/中止/開放など)	ゲート	←	ホスト

ゲート ← ホスト

## ●施設のイメージカラーをゲート機にも！！

ご要望により筐体色（標準はグレー）を変えることで設置場所に調和するゲート機を実現します。

## ●細身のボディでスマート感を演出

シンプルな筐体に一部分のボディを細身にしたことで、従来の重厚感を保ちつつ、スマート感を併せ持ったゲート機を実現しました。

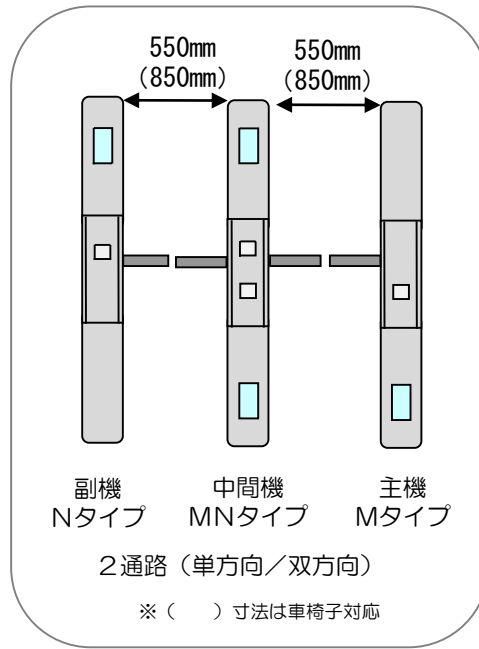
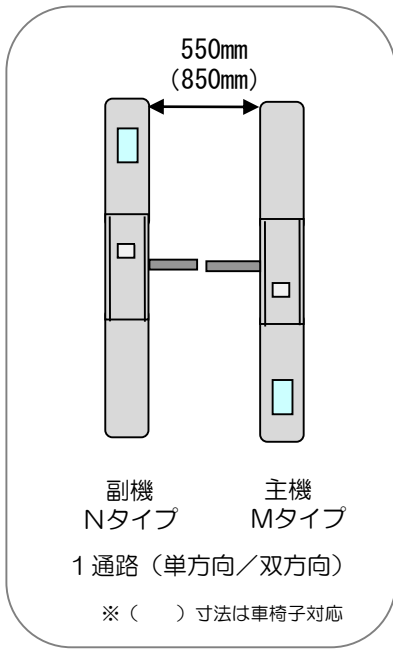
## ●威圧感を与えないフラップ動作

スピードをコントロールできるモーターを採用したことにより、心地よい開閉動作を実現し、さらに動作音も静かです。また、飛び越しやもぐり込みなどの抑止効果を与えるために大きなフラップを採用しています。

## ●様々な使用媒体に対応

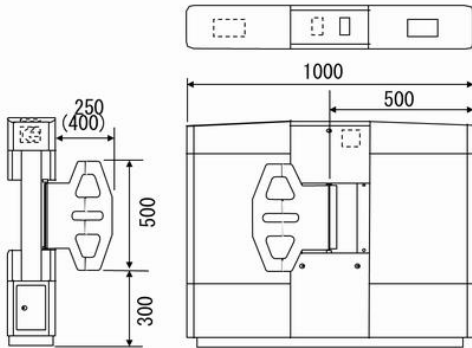
お客様のニーズに合わせて、使用媒体をご提案いたします。また、ご指定頂いたリーダや機器の組み込みも対応可能です。

## ●ゲート機組合せによる通路構成図

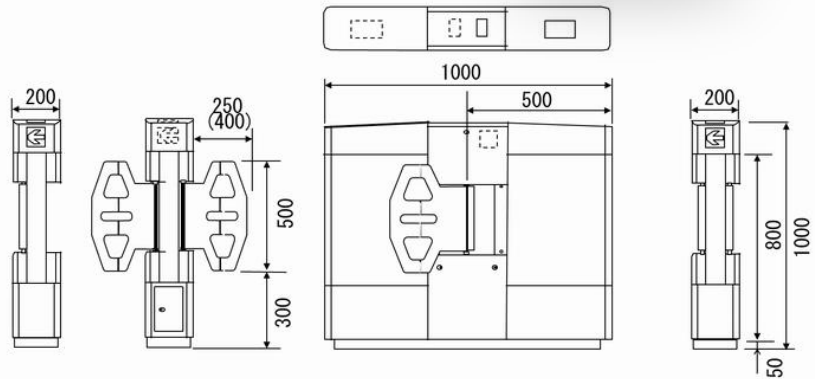


## ●外形寸法図

【主機・副機】



【中間機】



## ●一般仕様

外形寸法	W200mm×D1000mm×H1000mm (H寸法は設置台を含む)	電源 消費電力	AC100V 50/60Hz 待機時: 50VA以下/動作時: 200VA以下
通路幅	550mmまたは850mm	設置場所	平坦で雨水のかからない場所
重量	1筐体95Kg以下	使用温度・湿度	0~40℃/35~95%

## ●機能・性能

通行方向	単方向/双方向	外部インターフェイス	無電圧接点、LAN、RS-232C等(お打合わせによる)
表示	通路案内表示、状態(異常、判定)表示	使用媒体	ICカード(FeliCa、Mifare、I-Codeその他) バーコード 磁気カード リストバンド 生体認証(顔、指静脈、指紋、虹彩認証等)
人間検知	光電センサー式		
処理能力	約40人/分		
不正検出	無礼進入、逆進入		

●仕様については改良のため予告なく変更することがありますので予めご了承ください。

株式会社 ナック電子



〒103-0005 東京都中央区日本橋久松町13番4号  
TEL: 03-3662-0079 FAX: 03-3662-0020  
URL: <http://www.nucel.co.jp>