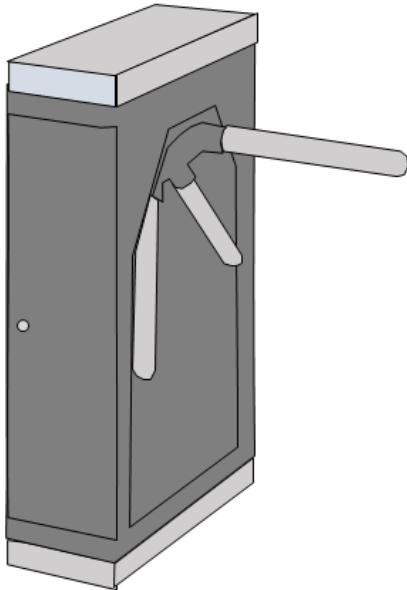


NG300クロスゲート機

クロスゲートは体でアームを押して通行する廉価なゲート機です。
一人ずつしか通れないため、的確な人数を掌握することができます。



電気式: NG-300

3本アーム

カウンター付(6桁)

危険防止(停電時等操作可能レバー付)

漏電ブレーカ付

使用媒体 コイン、バーコードチケット、
ICカード、他

機械式: NG-330

AC電源不要

使用媒体なし

オプション カウンター(6桁)

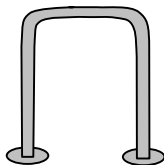


●媒体仕様(媒体使用可能機が対象)

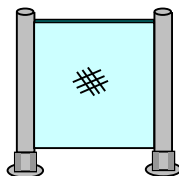
コイン	500円・100円・50円硬貨のどれか1金種
バーコードチケット	NW-7、JAN、QRコード他
ICカード	Mifare・FeliCa他、タッチまたは回収
磁気カード	IDカード、プリペイドカード他

●オプション

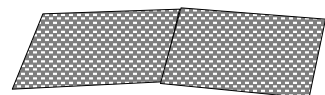
パイプフェンス



ポールフェンス(アクリル付)

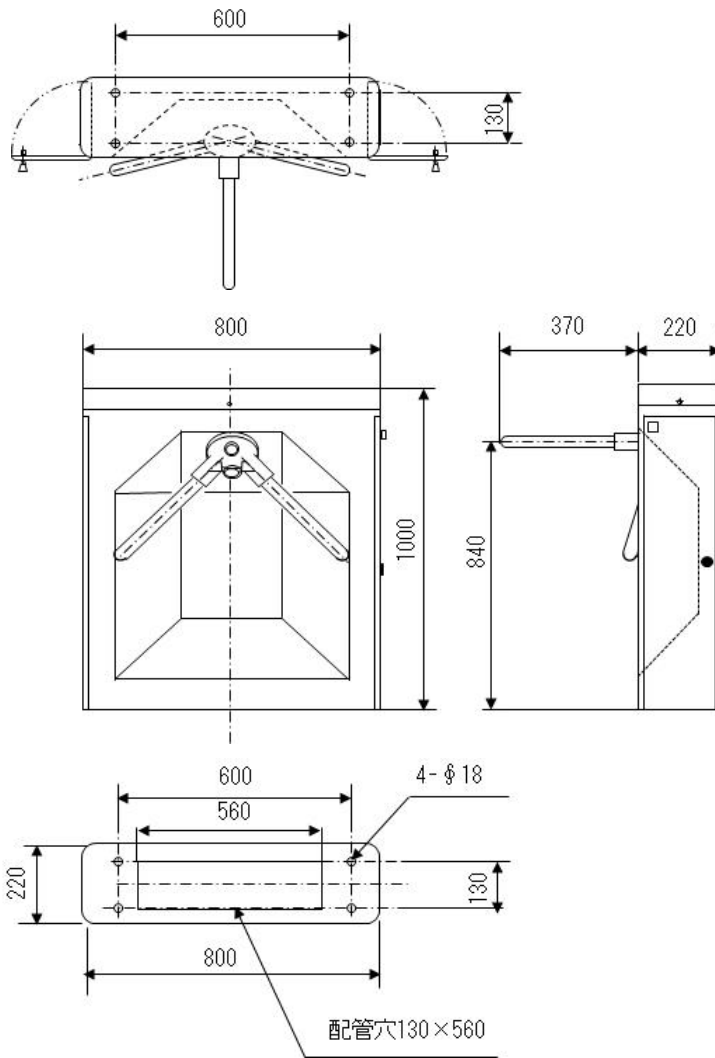


スロープ板(縞鋼板)

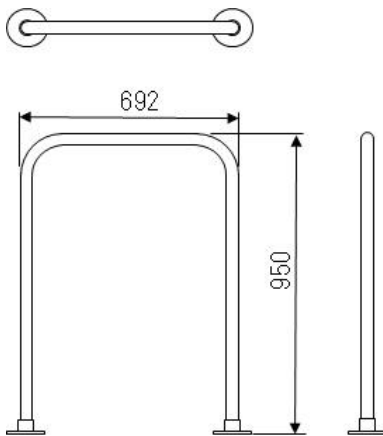


・施設にマッチした形状のものを製作します。

●外形寸法図



パイプフェンス(オプション)



●仕様については改良のため予告なく変更することがありますので予めご了承ください。

