

NG500 クロスゲート機

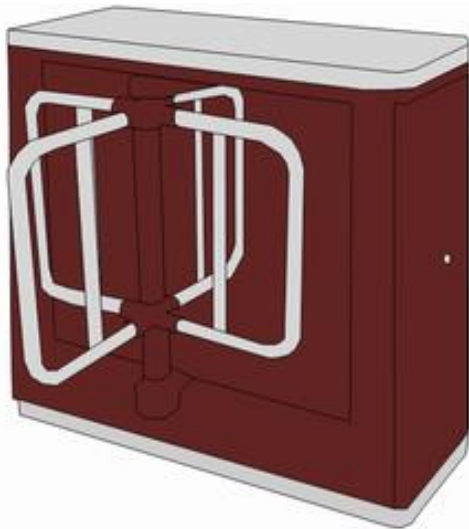
共連れ、くぐり抜け防止を廉価に実現するクロスゲート機です。

●電気式：NG-500

- ・4本アーム くぐり抜け防止型
- ・カウンター付（6桁）
- ・危険防止（停電時等操作可能レバー付）
- ・漏電ブレーカ付
- ・使用媒体
コイン、バーコードチケット、ICカード、他

●機械式：NG-550

- ・AC電源不要
- ・使用媒体なし
- ・オプション カウンター（6桁）



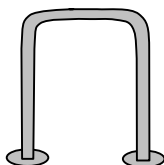
温浴施設

●媒体仕様（媒体使用可能機が対象）

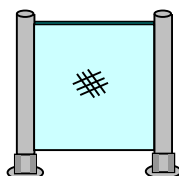
コイン	500円・100円・50円硬貨のどれか1金種
バーコードチケット	NW-7、JAN、QRコード他
ICカード	Mifare・FeliCa他、タッチまたは回収
磁気カード	IDカード、プリペイドカード他

●オプション

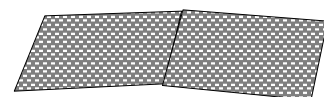
パイプフェンス



ポールフェンス(アクリル付)

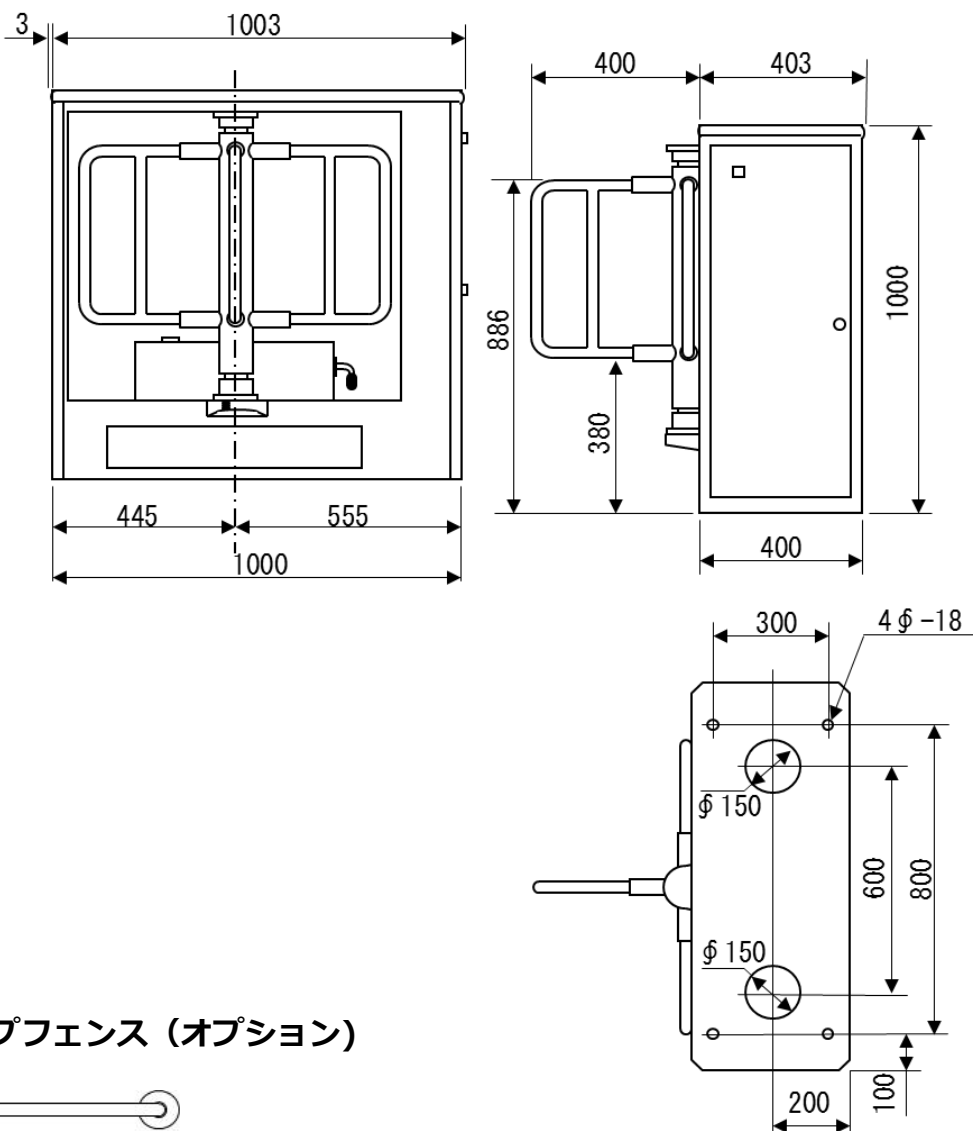


スロープ板(縞鋼板)

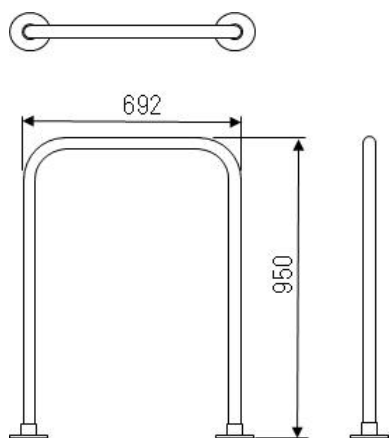


・施設にマッチした形状のものを製作します。

●外形寸法図



パイプフェンス (オプション)



●仕様については改良のため予告なく変更することがありますので予めご了承ください。



株式会社 ナック電子



〒103-0005 東京都中央区日本橋久松町13番4号
 TEL : 03-3662-0079 FAX : 03-3662-0020
 URL : <http://www.nucel.co.jp>